

# Термометры биметаллические коррозионностойкие с электроконтактной приставкой

Универсальное присоединение  
(поворотно-откидной корпус) с резьбой на штоке

Тип БТ, серия 220

Устойчивые к воздействию агрессивных измеряемых сред;  
предназначены для управления внешними электрическими цепями  
в схемах сигнализации, автоматики и блокировки  
технологических процессов



Диаметр корпуса, мм  
100

Класс точности  
1,5

Диапазон показаний температур, °С

-30...+50	0...+60
0...+100	0...+120
0...+160	0...+200
0...+250	0...+300
0...+350	0...+450

Диапазон рабочих температур, °С

Окружающая среда:  
-60...+60

Длина погружной части, мм  
100, 150, 200, 250, 300

Возможно изготовление погружной  
части длиной до 1600 мм (с шагом 50 мм)

Электрическая схема  
Двухконтактная: Исп. IV (ЛРПЗ),  
Исп. V (ЛРПЗ)

Максимальное напряжение, В  
-220, ~380

Максимальный ток, А  
0,5

Максимальная разрывная  
мощность контактов  
10 Вт, 20 В·А

Тип контактов  
Со скользящими контактами, серебряное  
покрытие

Минимальные электрические  
характеристики  
Определяются переходным контактным  
сопротивлением и рассчитываются  
для конкретных электрических схем

Пределы допускаемой основной  
погрешности срабатывания  
электроконтактной группы в %  
от диапазона измерений  
±4

Чувствительный элемент  
Биметаллическая спираль

Шток  
Нержавеющая сталь 08X18H10

Корпус  
IP65, нержавеющая сталь 08X18H10

Кольцо  
Нержавеющая сталь 08X18H10,  
байонетное

Циферблат  
Алюминий, шкала черная на белом фоне

Стекло  
Минеральное

Подключение  
Через клеммную коробку сбоку  
на корпусе

Присоединение  
Универсальное,  
с поворотно-откидным корпусом,  
угол поворота до 90°

Резьба присоединения (на штоке)  
G½ или M20x1,5

Комплектность  
Без гильзы  
Опция: гильза из нержавеющей стали  
08X18H10 — см. стр. 129-128

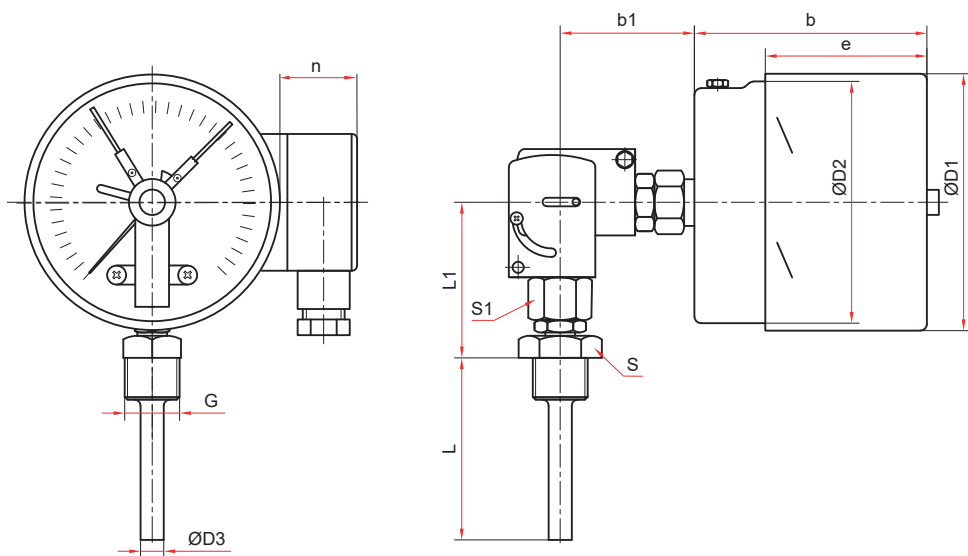
Рабочее давление, МПа  
На штоке: 10  
На гильзе из нержавеющей стали: 25  
На цельноточеной гильзе: 60

Межповерочный интервал  
3 года

Техническая документация  
ТУ 4211-001-4719015564-2008

Пример обозначения: БТ – 54. 220 (0–120 °С) G½. 100. 1,5. ЭКП5

БТ –	5	4	2	2	0	(0–120 °С)	G½	100	1,5	ЭКП5
Тип	биметаллический термометр	БТ								
Диаметр корпуса, мм	100	5								
Присоединение	универсальное, с поворотно-откидным корпусом	4								
Материал штока	нержавеющая сталь	2								
Материал корпуса и кольца	нержавеющая сталь	2								
Материал гильзы	без гильзы	0								
Диапазон показаний температур, °С	-30...+50; 0...+60 / 100 / 120 / 160 / 200 / 250 / 300 / 350 / 450									
Резьба присоединения	G½ / M20x1,5									
Длина погружной части, мм	100 / 150 / 200 / 250 / 300									
Класс точности	1,5									
Электроконтактная приставка	Исполнение IV Исполнение V	ЭКП4 ЭКП5								



Универсальное присоединение

Основные размеры (мм), вес (кг)

Тип	Ø	D1	D2	D3	b	b1	e	n	L	L1	S	S1	G	Вес
БТ-54.220.ЭКП	100	101	99	10	87	65	54	43	100 / 150 / 200 / 250 / 300*	66	27	22	G <sup>1</sup> / <sub>2</sub> или M20x1,5	1,01

\* — под заказ возможно изготовление погружной части длиной до 1600 мм (с шагом 50 мм)